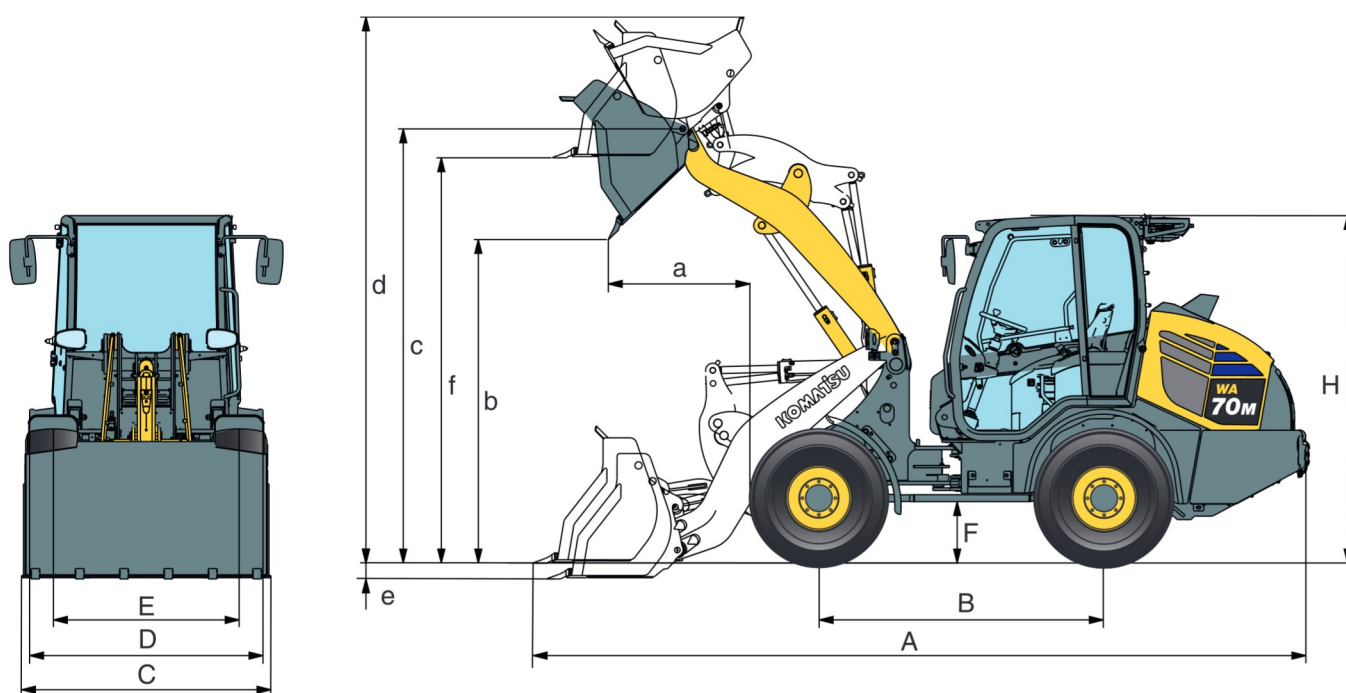


## Dimensions et performances

### Dimensions et spécifications

Type de godet		Universel		Matériaux légers		4 en 1	
		avec dents	sans dents	sans dents	sans dents	avec dents	avec dents
Capacité du godet (en dôme, ISO 7546)	m <sup>3</sup>	<b>0,85</b>	<b>0,85</b>	<b>1,0</b>	<b>1,25</b>	<b>0,75</b>	<b>0,80</b>
Densité des matériaux	t/m <sup>3</sup>	1,8	1,8	1,6	1,3	1,8	1,65
Poids du godet	kg	300	275	300	335	570	590
Charge stat. de basculement, articulation droite à 0°	kg	4220	4340	4115	4040	4055	4035
Charge statique de basculement, articulation à 40°	kg	3610	3715	3515	3445	3430	3410
Force de cavage (arrachement) à la dent	kN	40,4	40,4	35,6	31,4	30,9	30,9
Force de levage au sol	kN	41,7	41,7	36,7	32,6	32,4	32,4
Poids opérationnel	kg	5000	4980	5010	5045	5280	5300
Rayon de braquage au pneu extérieur	mm	3635	3635	3635	3635	3635	3635
Rayon de braquage au coin du godet	mm	4100	4100	4175	4210	4170	4210
a Portée à 45°	mm	1020	925	970	1035	1075	1075
b Hauteur de chargement à 45°	mm	2335	2435	2340	2260	2280	2280
c Hauteur à l'axe du godet	mm	3135	3135	3135	3135	3135	3135
d Hauteur bord supérieur du godet	mm	3940	3940	3935	4115	3910	3910
e Profondeur d'excavation	mm	105	105	140	140	110	110
f Hauteur max. de chargement à 45°	mm	2930	2930	2895	2895	2920	2920
A Longueur hors tout, godet au sol	mm	5570	5430	5540	5660	5655	5655
B Empattement	mm	2050	2050	2050	2050	2050	2050
C Largeur du godet	mm	1800	1800	1870	1870	1800	1900
D Largeur sur pneus	mm	1685	1685	1685	1685	1685	1685
E Voie	mm	1340	1340	1340	1340	1340	1340
F Garde au sol	mm	440	440	440	440	440	440
H Hauteur générale	mm	2485	2485	2485	2485	2485	2485

Toutes dimensions avec pneus 365/70 R18 et climatisation



## Performances avec fourches

Type de fourches	FEM IIA	
<b>Longueur des fourches</b>	<b>mm</b>	<b>1200</b>
g Portée max. au niveau du sol	mm	780
h Portée max.	mm	1310
j Portée max. à la hauteur max.	mm	670
k Hauteur max. tablier porte fourches	mm	3590
l Hauteur à l'axe du godet	mm	3135
m Hauteur de chargement max.	mm	3010
n Hauteur à la portée max. des fourches	mm	1470
Charge basculement max. pos. droite	kg	3140
Charge basculement max. articulée	kg	2600
Charge utile max. selon EN 474-3, 80%	kg	2080
Charge utile max. selon EN 474-3, 60%	kg	1560
Poids opérationnel (avec les fourches)	kg	4925

Toutes dimensions avec pneus 365/70 R18 et climatisation

