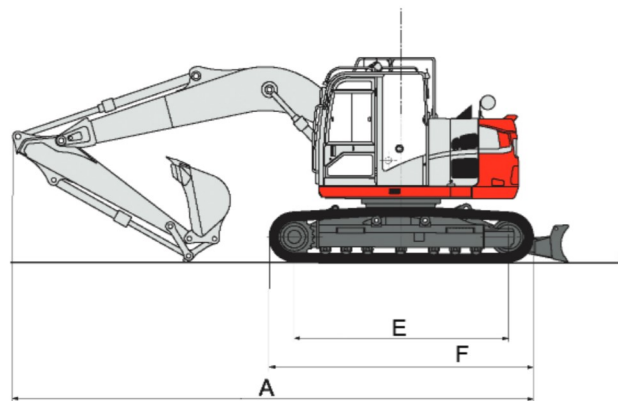
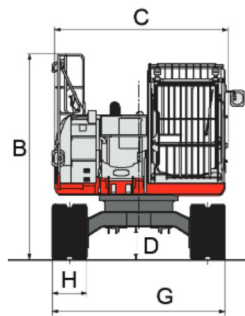
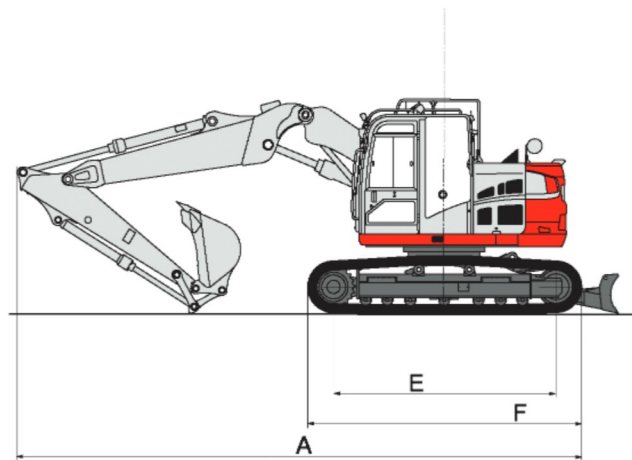
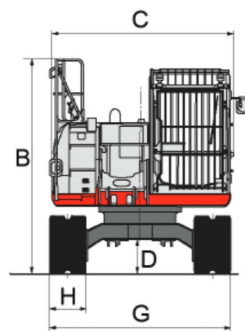


# Dimensions de la machine

## Monobloc



## Volée variable

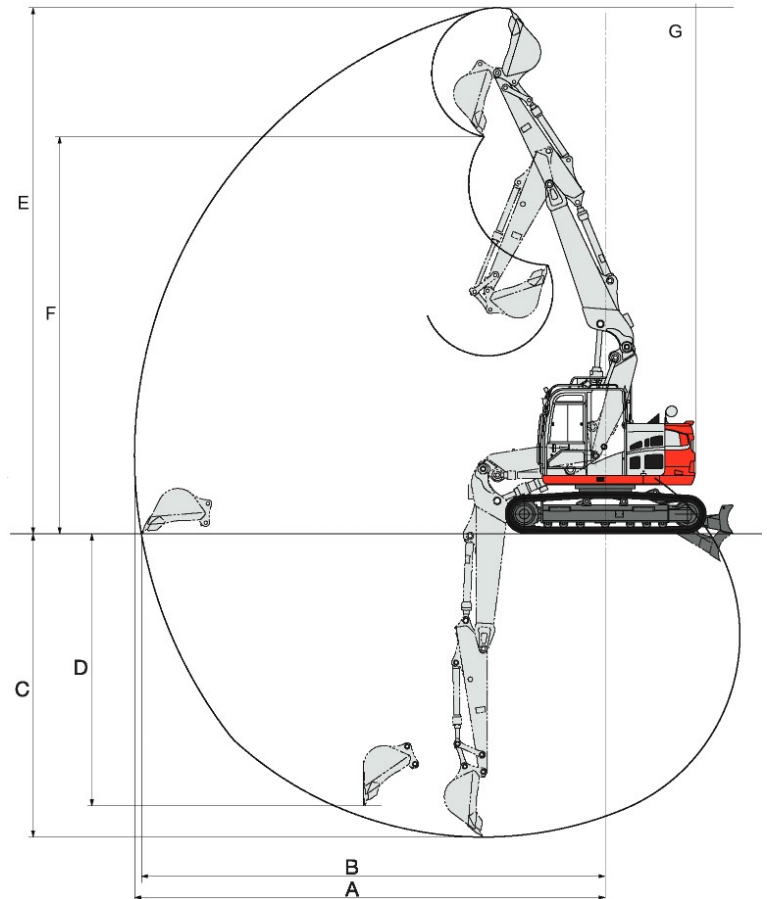
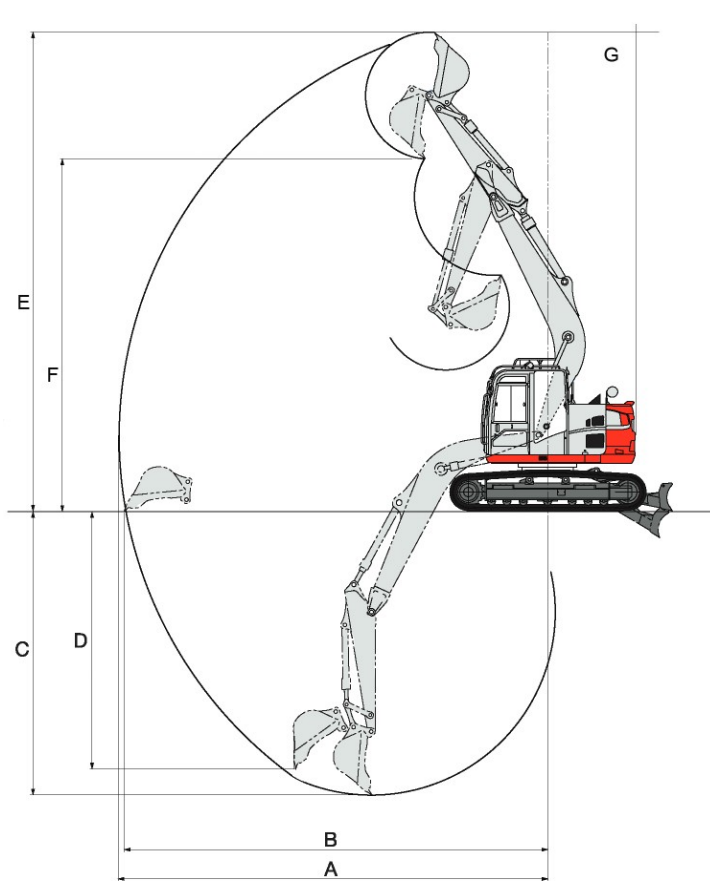


DIMENSIONS MACHINE	Monobloc		Volée variable
	Balancier court 2320 mm	Balancier long 2850 mm	
A Longueur totale	7,490 mm	7,445 mm	7,785 mm
B Hauteur totale	2,960 mm	3,190 mm	2,960 mm
C Largeur hors tout de la structure supérieure	2,500 mm	2,500 mm	2,500 mm
D Garde au sol	475 mm	475 mm	475 mm
E Longueur base de chenille	3,080 mm	3,080 mm	3,080 mm
F Longueur train de chenille	3,795 mm	3,795 mm	3,795 mm
G Largeur train de chenille	2,490 mm	2,490 mm	2,490 mm
H Largeur chenille caoutchouc	500 mm	500 mm	500 mm

# TB2150R Operating Dimensions

Monobloc

Volée variable



	Monobloc		Volée variable
	2,320 mm Arm	2,850 mm Arm	
A Portée maximale	8,330 mm	8,790 mm	8,860 mm
B Portée maximale au niveau du sol	8,195 mm	8,665 mm	8,730 mm
C Portée maximale négative	5,500 mm	6,030 mm	5,720 mm
D Profondeur d'excavation maximale	4,995 mm	5,515 mm	5,130 mm
E Portée maximale positive	9,300 mm	9,630 mm	9,925 mm
F Hauteur de chargement	6,845 mm	7,170 mm	7,490 mm
G Rayon de rotation	1,700 mm	1,700 mm	1,700 mm