

## SIGMA 16 SIGMA 16 PRO



### BOOSTEZ VOTRE PRODUCTIVITÉ

- > Meilleure enveloppe de travail du marché grâce au plus long déport et à un point d'articulation élevé
- > Mouvements simultanés
- > Capacité intérieure et extérieure sur des sols stabilisés
- > Capacité de charge de 230 kg et deux opérateurs

### MANŒUVREZ AVEC AGILITÉ

- > Pendulaire à rotation horizontale pour accéder aux endroits difficiles (modèle PRO)
- > Rotation de la tourelle sans déport arrière et faible rayon de braquage
- > Mouvements précis, proportionnels et sans à-coups

### PROFITEZ D'UNE MAINTENANCE SIMPLIFIÉE

- > Haulotte Activ'Energy Management pour prendre soin de vos batteries
- > Haulotte Activ'Screen : écran de diagnostic et configuration embarqué

### AGISSEZ EN SÉCURITÉ

- > Haulotte Activ'Shield Bar \*
- > Haulotte Activ'Lighting System \*

\* Optionnel sur modèle SIGMA 16



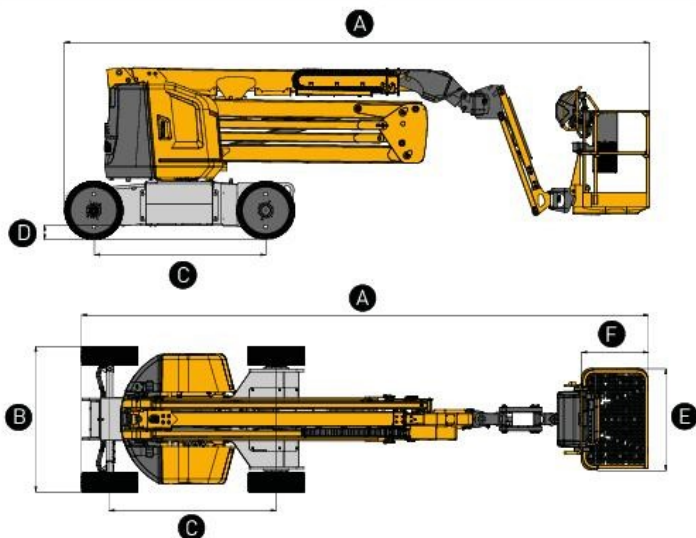
# SIGMA 16

## SIGMA 16 PRO

### NACELLES ARTICULÉES ÉLECTRIQUES

### DONNÉES TECHNIQUES

	SIGMA 16	SIGMA 16 PRO
Hauteur de travail	16.1 m	15.7 m
Hauteur plateforme	14.1 m	13.7 m
Déport maximum	8.35 m	8.05 m
Point d'articulation	7.4 m	
Capacité maximum	230 kg (2 pers.)	
<b>A</b> Longueur hors tout	6.6 m	6.65 m
<b>B</b> Largeur hors tout	1.75 m	
<b>C</b> Empattement	2 m	
<b>D</b> Garde au sol	17 cm	
<b>E x F</b> Dimensions plateforme	1.2 x 0.8 m	
Hauteur repliée	2 m	
<b>A</b> Longueur de stockage / transport	6.6 m	6.65 m
Déport arrière	0 cm	
Angle de débattement vertical du pendulaire	-65° / +65°	
Angle de débattement horizontal du pendulaire	N/A	-55° / +55°
Angle de rotation de la plateforme	-85° / +85°	
Angle de rotation de la tourelle	355°	
Dévers	4°/4°	
Vitesse de translation	5 km/h	
Vitesse de vent maxi	45 km/h	
Pente maximum	25 %	
Rayon de braquage extérieur	3.9 m	
Pneus non marquants	676 x 231 mm	
Poids total	6 900 kg	6 950 kg
Batteries	8 x 6 V - 435 Ah (C20)	



### ÉQUIPEMENTS STANDARDS

- > Pendulaire à rotation horizontale (modèle PRO)
- > 2 roues motrices / 2 roues directrices
- > Moteurs AC
- > Pack batterie 48V
- > Haulotte Activ'Energy Management : système intelligent de gestion de la batterie
- > Haulotte Activ'Shield Bar 2.0\*
- > Haulotte Activ'Lighting System : chargement sécurisé en condition de faible luminosité \*
- > Haulotte Activ'Screen : écran couleur avec diagnostic embarqué
- > Capot de protection de pupitre haut \*
- > Porte outils \*
- > Panier de 1,2m de large
- > Lisse coulissante
- > Pneus pleins industriels, larges et non-marquant
- > Pré-cablage électrique pour alimentation panier
- > Coupe batterie cadenassable
- > Alarme de translation

### OPTIONS ET ACCESSOIRES

- > Portillon latéral + lisse frontale
- > Panier de 1.5 m
- > Porte cônes
- > Porte néons
- > Prise électrique dans le panier (110 / 230 V)
- > Huile hydraulique pays froid
- > Haulotte Activ'Energy Management : système de remplissage centralisé des batteries manuel ou automatique
- > Prise USB
- > Solutions télématiques

\* Optionnel sur modèle SIGMA 16

