



Capacité tout terrain remarquable

- Blocage de différentiel hydraulique pour des capacités tout terrain accrues
- Les 35 cm de garde au sol assurent une excellente capacité de franchissement
- 4 roues motrices

Excellente maniabilité dans les zones encombrées

- Rayon de braquage étroit
- Contrôles proportionnels pour des mouvements en douceur

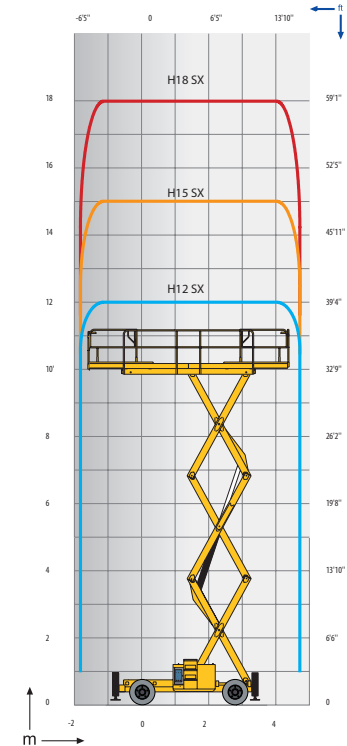


H12 SX / H15 SX / H18 SX

CISEAUX TOUT TERRAIN

DONNÉES TECHNIQUES

	H12 SX	H15 SX	H18 SX
Hauteur de travail	12 m	15 m	18 m
Hauteur plateforme	10 m	13 m	16 m
Vitesse de translation	1.6 - 6 km/h	1.6 - 6 km/h	1.6 - 6 km/h
Hauteur maximale de translation	10 m	10 m	10 m
Capacité maximum	700 kg (4 pers.)	500 kg (4 pers.)	500 kg (4 pers.)
Capacité maximum sur l'extension	200 kg	200 kg	200 kg
H Longueur hors tout	4.18 m	4.18 m	4.18 m
B Largeur hors tout	2.25 m	2.25 m	2.25 m
C Hauteur repliée	2.59 m	2.77 m	2.99 m
Hauteur de stockage	1.71 m	1.91 m	2.11 m
G Longueur plateforme	3.91 m	4 m	4 m
A Longueur plateforme étendue	6 m	6 m	6 m
Longueur extension	1 m	1 m	1 m
F Largeur plateforme	1.89 m	1.89 m	1.89 m
D Empattement	2.75 m	2.75 m	2.75 m
E Garde au sol	35 cm	35 cm	35 cm
Nombre d'extension(s)	2	2	2
Rayon de braquage extérieur	4.96 m	4.96 m	4.96 m
Temps de montée / descente	43 s / 65 s	46 s / 57 s	60 s / 60 s
Moteur	Hatz, 23.1kW (31.4hp), Stage 3A	Hatz, 23.1kW (31.4hp), Stage 3A	Hatz, 23.1kW (31.4hp), Stage 3A
Pente maximum	45 %	45 %	45 %
Pneus gonflés mousse	10-16.5	10-16.5	10-16.5
Capacité réservoir huile hydraulique	100 l	100 l	100 l
Poids total	5 440 kg	6 300 kg	7 240 kg



ÉQUIPEMENT STANDARD

- 4 roues motrices (2 roues directrices avant)
- Contrôleur de dévers 5°
- Double extension de 1 m
- Limiteur de charge dans plate-forme
- Batteries 12 V - 95 Ah
- Alternateur 14 V - 50 A
- Boîtier de commande amovible
- Mise en roue libre
- Compteur horaire
- Klaxon
- Anneaux de remorquage et d'élingage
- Freins hydrauliques
- Calage centralisé des stabilisateurs (H18 SX)
- Système manuel de descente de secours

OPTIONS ET ACCESSOIRES

- Gyrophare
- Alarme de translation
- Prise de courant dans la plateforme
- Phare de travail
- Démarrage codé
- Huile hydraulique biodégradable
- Alarme tout mouvements
- Pneus non-marquants
- Kit pour pays chauds
- Calage centralisé avec mise à niveau automatique (en série sur H18SX)

