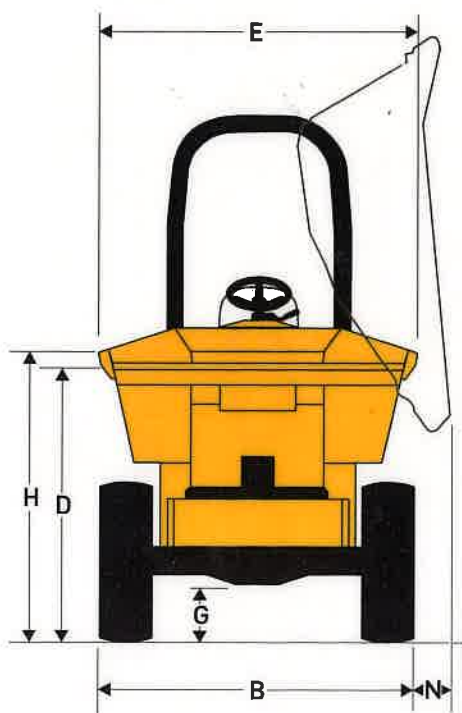
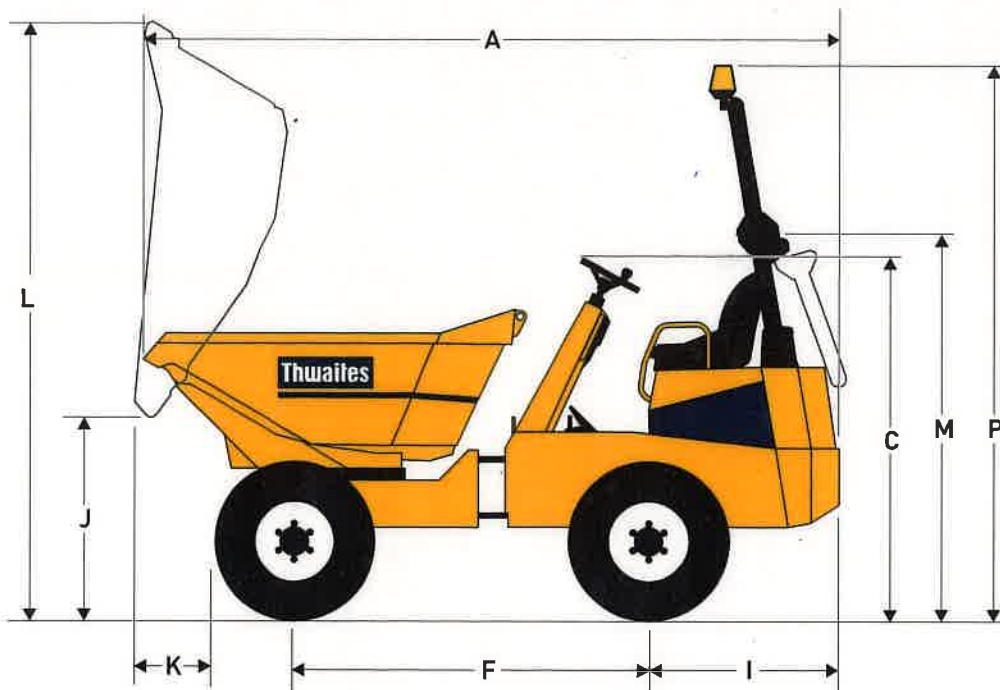


CARACTÉRISTIQUES TECHNIQUES

Alldrive 3,5 Tonnes Giratoire

HYDROSTATIQUE



**Dimensions
(mm)**

A	4010
B	1750
C	2013
D	1520
E	1770
F	1980 = 4.7
G	280
H	1600
I	1130
J	1110
K	530 = 1cm
L	3290
M	2120
N	250
P	3140

800 mm/h = 1.5 cm